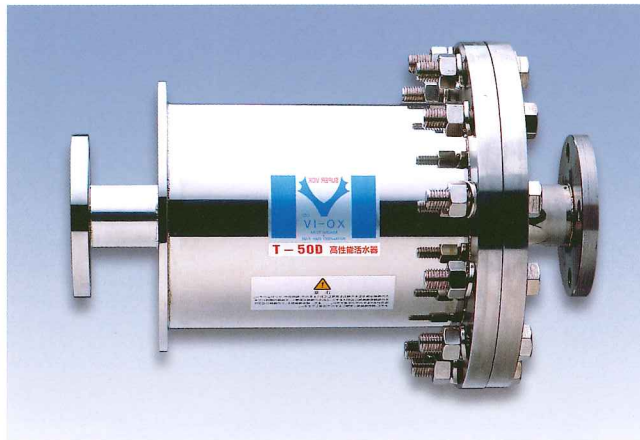


【業務用】T・X・Yシリーズ

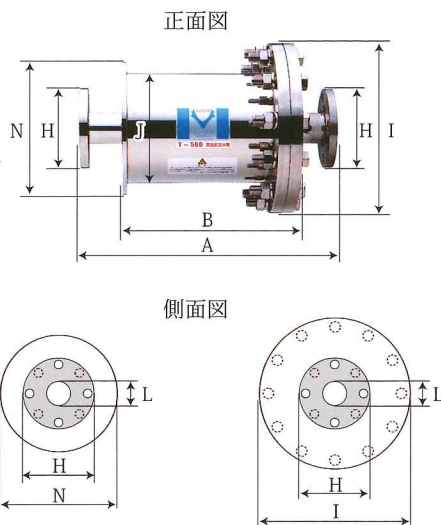
住宅をはじめ飲食関連・食品加工、医療機関、福祉施設、プール・浴場関連など抗菌・衛生面を強化したい場合に適します。給水系はもちろん、地下水系、浴水循環系などにお勧めです。配管を切断してフランジで直結します。

本装置は水道法に基づく厚生省令の定める技術基準の試験を行い、この基準に適合している水道用器具です。
 ◎耐圧性能試験 JIS-S-3200-1 に適合
 ◎浸出性能試験 JIS-S-3200-7 に適合

中口径直結(通水)タイプ フランジ直結式 50A~150A



【寸法】



【本体寸法】

単位 mm

機種	適応配管	A	B	H	I	J	L	N	重量(kg)
T50-D	50A	480	328	155	330	216.3	52.5	255	69.0
Y65-D	65A	595	422	175	330	216.3	65.9	255	85.0
Y80-D	80A	595	422	185	330	216.3	78.1	255	92.0
Y100-D	100A	774	598	210	400	267.4	102.3	318	125.0
X-125	125A	890	678	250	400	267.4	126.6	318	140.0
X-150	150A	1000	716	280	490	355.6	151.0	417	215.0

【フランジ寸法】

単位 mm

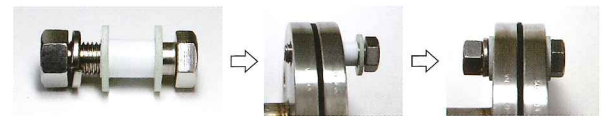
機種	呼び径	フランジ厚	フランジ径 H	ボルト穴		ボルト 寸法
				数	径	
T50-D	50	2B	155	4	19	16×50
Y65-D	65	2+1/2B	175	4	19	16×55
Y80-D	80	3B	185	8	19	16×55
Y100-D	100	4B	210	8	19	16×55
X-125	125	5B	250	8	23	20×60
X-150	150	6B	280	8	23	20×65

【取付方法】

- ① 本体に貼付されている水流方向の表示に従って配管に取り付けて下さい。本体の大口径フランジ部のボルトは必ず十分に締め直して下さい。



- ② フランジ接続する場合は電触を防ぐため付属の「絶縁スリーブ」と「絶縁ワッシャー」を使用します。



- ③ 両サイドの相手フランジはおお客様でご用意頂きます。本体の重量が配管に負担をかけますので、架台を組んだりアンカーボルトで吊るすなど、配管強度に応じて適切な重量対策を施して下さい。



【仕様】

型式	T・X・Yシリーズ T50-D・Y65-D・Y80-D・Y100-D・X-125・X-150	
設置方式	配管直結(通水)方式・遠赤抗菌板内蔵 (配管を切断しフランジで直結するタイプ)	
本体材質	ステンレス SUS304 (JIS G4303)	
機能部品	磁石素材	湿式異方性フェライト磁石 155mT (1550Gauss)
	遠赤外線	遠赤放射体：アモルファスアルミノシリケートセラミックス 波長領域：9±2μm 黒体比 85%以上 放射体仕上材：エポキシ樹脂 放射体収納枠：ステンレス SUS304
	特殊機能	磁束整流装置：強磁性軟鉄 光反射共振回路：研磨アルミニウム
用途	水道水・地下水・各種設備用水・各種産業用水・他	
使用温度	水温：0度～55度以下	
本体保証	10年間 (抗菌セラミックス板は5年間)	

●磁石および遠赤外線性能は本体に組み込む前の素材(部品単体・材料)としてのデータです。

【設置条件・注意事項】

- 本製品はステンレス SUS304 製です。異種金属配管との接続は上記に従って必ず絶縁防蝕対策を施して下さい。※絶縁対策が不十分だと電蝕や赤水が発生する恐れがあります。
- 本製品は 55℃以下の水温でご使用下さい。また付近に量水器等がある場合は約 50cm 以上離すことを基本にお取り付け下さい。
- 本製品は水道管に水が流れることにより水処理効果を発揮する原理です。水を使用していない場合や水流量が少ない状態では、十分な水処理効果を発揮できない場合があります。
- すでに赤水が出ている場合は、取り付け直後に今までより赤水が多くなることがあります。そのような場合、少し放水し配管内部の滞留水を捨ててからご使用下さい。腐食の進行が止まり配管内部が浄化されてきますと徐々に赤水も減少されます。