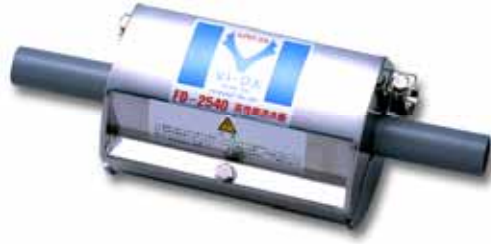


FDシリーズ仕様書

遠赤外線・磁気水処理システム スーパーバイオックス



(配管挟込方式 省スペース仕様)

| | | |
|--------|---|---|
| 型 式 | FDシリーズ(FD-2540 FD-5065 FD-6580 FD-100 FD125 FD-150) | |
| 設置方式 | 配管挟込方式 省スペース仕様 (配管を加工せずに外側から挟み込むタイプ) | |
| 本体材質 | ステンレス SUS 304 研磨化粧仕上 (JIS G4303) エポキシ樹脂 | |
| 機能部品素材 | 磁石素材 | 永久磁石:湿式異方性フェライト磁石 単位当155mT(テスラ) |
| | 遠赤外線素材 | 遠赤外線放射体:アモルファスアルミノシリケートセラミックス 遠赤外線の波長:2~15 μ m 黒対比最大 94.4% |
| | 特殊機能 | ヨーク及び磁束整流装置:強磁性軟鉄 光反射共振回路素材:研磨アルミニウム |
| 用 途 | 水道水 地下水 農・工業用水 各種設備用水・他 | |
| 使用温度 | 水温:摂氏0 ~70 以下 | |
| 特許番号 | 第2963356号 (株式会社バイオックス) | |

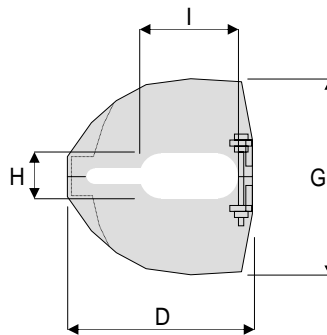
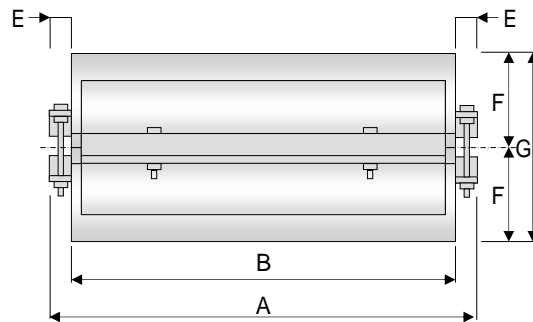
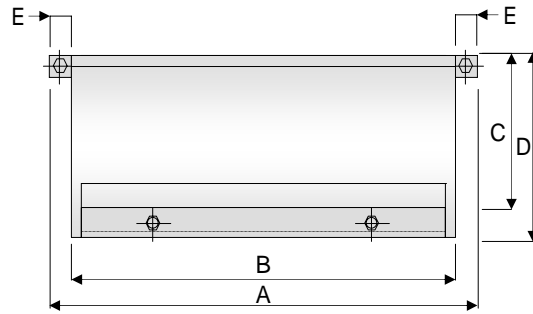
製品の仕様は、改良のため変更することがありますので、ご了承ください。



株式会社 バイオックス

FDシリーズ本体寸法図

本体寸法図



寸法表 (mm)

| 項目 機種 | A 全長 | B | C | D 厚さ | E | F | 適応配管 | G (配管装着時) | H (配管装着時) | I | ボルト 寸法 | 重量Kg |
|----------|---------|-----|-----|---------|----|-------|------------|------------------------|---------------------|-----|----------------|------|
| FD-2540 | 250 | 210 | 113 | 133 | 20 | 61.0 | 25 ~ 40A | 122 (131 ~ 145.6) | 25 (25A ~ 40A) | 55 | 8×60 8×80 | 7.3 |
| FD-5065 | 294 | 254 | 147 | 169 | 20 | 73.0 | 50 ~ 65A | 146 (161.5 ~ 171.9) | 45 (50A ~ 65A) | 79 | 8×60 8×80 | 12.4 |
| FD-6580 | 294 | 254 | 166 | 196 | 20 | 102.5 | 65 ~ 80A | 209 (226.3 ~ 239.1) | 55 (65A ~ 80A) | 95 | 8×60 8×80 | 16.0 |
| FD-100 | 460 | 420 | 185 | 215 | 20 | 120 | 80 ~ 100A | 240 (249.1 ~ 274.3) | 80 (80A ~ 100A) | 116 | 8×120 8×140 | 34.4 |
| FD-125 | 500 | 460 | 245 | 275 | 20 | 130 | 100 ~ 125A | 260 (295.3 ~ 320.8) | 79 (100 ~ 125A) | 145 | 8×120 8×140 | 51.0 |
| FD-150 | 640 | 600 | 260 | 290 | 20 | 138.5 | 125 ~ 150A | 277 (316.8 ~ 342.2) | 100 (125 ~ 150A) | 171 | 8×120 8×140 | 75.0 |