

F シリーズ仕様書

遠赤外線・磁気水処理システム スーパーバイオックス



(配管挟込方式)

型 式	Fシリーズ (F-40・F-65・F-80・F-100・F-125)	
設置方式	配管挟込方式 (配管を加工せずに外側から挟み込むタイプ)	
本体材質	ステンレス SUS 304 研磨化粧仕上 (JIS G4303) エポキシ樹脂	
機能部品素材	磁石素材	永久磁石:湿式異方性フェライト磁石 単位当155mT(テスラ)
	遠赤外線素材	遠赤外線放射体:アモルファスアルミノシリケートセラミックス 遠赤外線の波長:2~15μm 黒対比最大 94.4%
	特殊機能	ヨーク及び磁束整流装置:強磁性軟鉄 光反射共振回路素材:研磨アルミニウム
用 途	水道水 地下水 農・工業用水 各種設備用水・他	
使用温度	水温:摂氏0 ~70 以下	
特許番号	第2963356号 (株式会社バイオックス)	

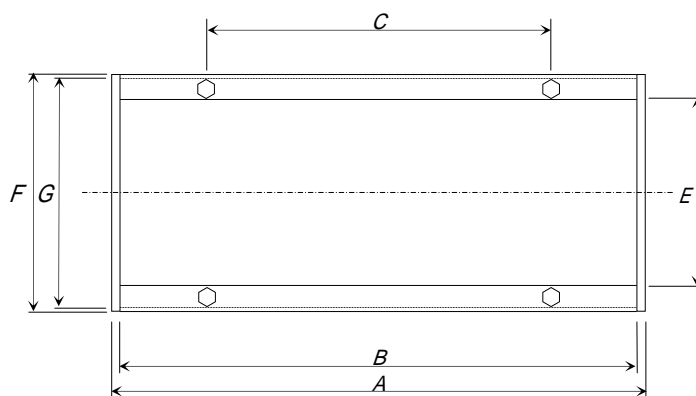
製品の仕様は、改良のため変更することがありますので、ご了承ください。



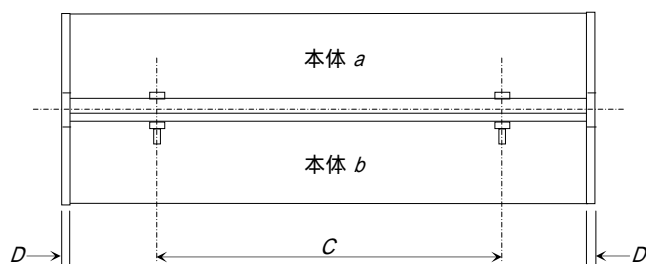
株式会社 バイオックス

Fシリーズ本体寸法図

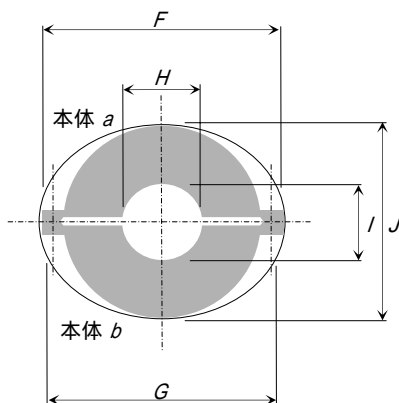
上面図



横断面図



側面図



寸法表 mm

項目 機種	A 全長	B	C	D	E	F 本体巾a	G 本体巾b	H	I (適応配管)	J (配管装着時)	ボルト 寸法	重量Kg
F-40	370	360	268	5	120	166	161	40	32A ~ 40A	123 (132 ~ 146.6)	8 × 70	約14.0
F-65	430	420	300	5	158	200	195	80	50A ~ 65A	185 (175.5 ~ 191.3)	8 × 80	約21.0
F-80	450	440	330	5	187	235	229	85	65A ~ 80A	213 (257.1)	8 × 110	約32.5
F-100	570	550	410	10	266	300	294	128	90A ~ 100A	250 (280.6 ~ 293.3)	8 × 120	約65.0
F-125	800	780	600	10	263	315	309	128	125A	264 (318.8)	8 × 120	約75.0