

# N-K25型 仕様書

遠赤外線・磁気水処理システム スーパーバイオックス



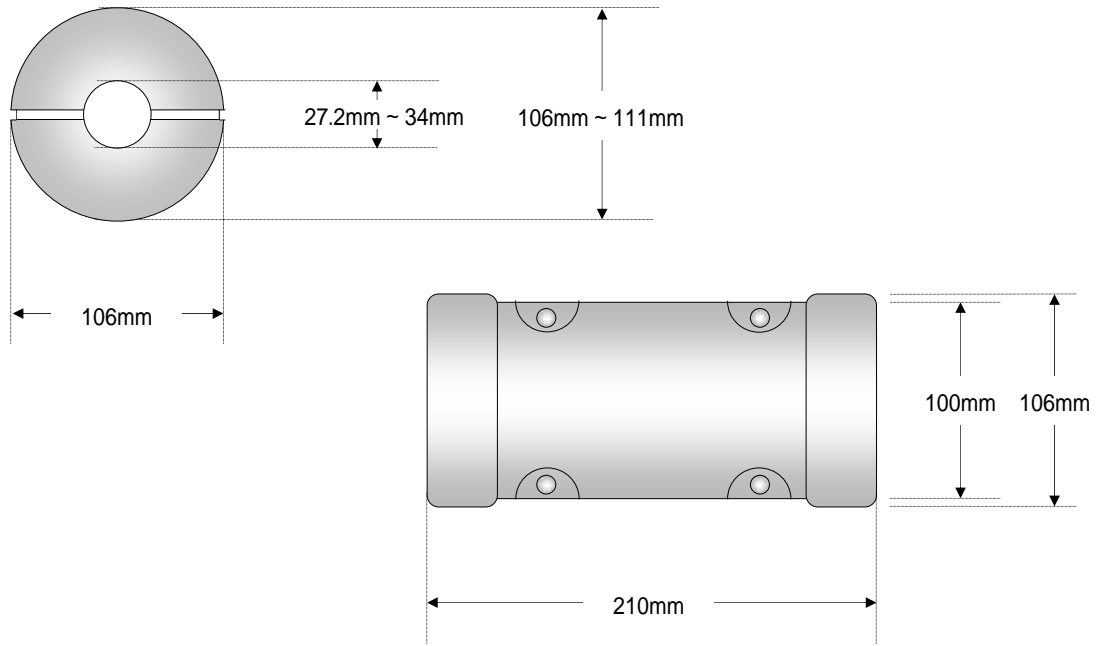
(配管挟込方式)

型 式	N-K25
	配管挟込方式 (配管を加工せずに外側から挟み込むタイプ)
配管許容	～25A (20A未満はゴムパッキン使用)
重 量	2.2Kg
特殊機能素材	ヨーク及び磁束整流装置:強磁性軟鉄
磁石周辺素材	永久磁石素材:湿式異方性フェライト磁石 磁束密度:155mT(テスラ)
遠赤外線周辺素材	遠赤外線素材:アモルファス アルミノシリケート セラミックス 遠赤外線の波長:2～15 $\mu$ m 黒対比最大 94.4% 光反射共振回路:研磨アルミニウム
本体材質	ABS樹脂
用 途	水道水・地下水・各種産業用水・各種設備用水・他
使用温度	水温:摂氏0 ～70 以下
特許番号	第2963356号 第3145671号 (株式会社バイオックス)

製品の仕様は、改良の為変更することがありますので、ご了承下さい。

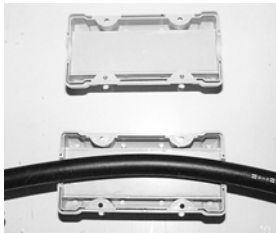


## 本体寸法図

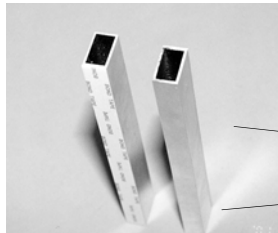


### 湾曲状になっているポリエチレン管に設置する場合のご注意

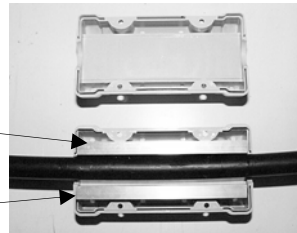
強い力で湾曲状に曲がっている為に、その状態で装置を設置した場合、中心より管がずれるために水処理能力が低下します。その湾曲状に曲がっている管を強制的に真っ直ぐに補正することで、効力を発揮します。



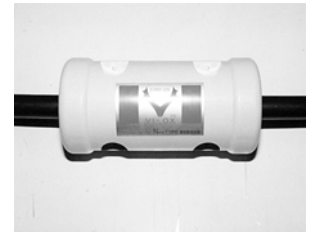
配管が湾曲していますと十分な効果を発揮できません。



オプションの補正金具を本体内側に貼り付けます。



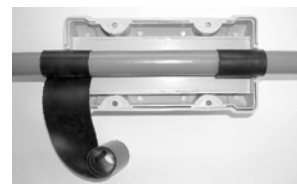
両面テープが付いていますので、上の写真の位置に貼り付けます。



本体を挟み合わせてネジを締めます。

### 配管が20A(外径22mm)未満の場合

20A(外径22mm)未満の配管に取り付ける場合、配管と挟み口の間に隙間ができ、本体が固定されません。このような場合は右図のように、配管にゴムパッキンシートや市販のビニールテープなどを巻き付けてからお取り付け下さい。(ゴムパッキンシートはお買い求めの販売店にお申し付けください)



### 盗難防止対策

パイプスペース内などに設置する場合、4つのネジ穴のうちの1本に右図のような南京錠などを付けると万一の盗難防止に役立ちます。(南京錠はお客様でご用意します)

