

Mシリーズ仕様書

遠赤外線・磁気水処理システム スーパーバイオックス



(配管挟込方式)

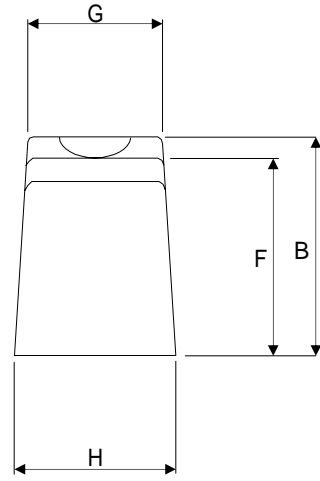
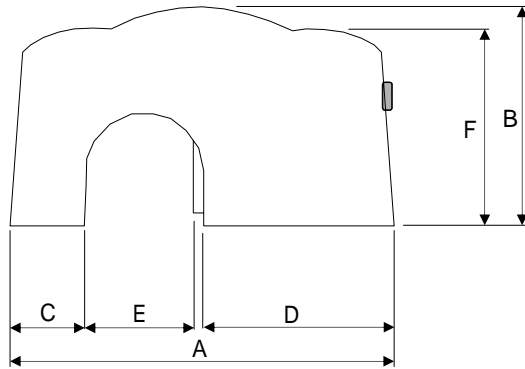
型 式	M	M-2
	配管挟込方式 省スペース対応 (配管を加工せずに外側から挟み込むタイプ)	
適応口径	配管 ~ 25A	ユニオンナット: 20A用まで (挟込外径30 ~ 50mm)
重 量	1.5Kg	1.3Kg
特殊機能素材	ヨーク及び磁束整流装置: 強磁性軟鉄	
磁石周辺素材	永久磁石素材: 希土類ネオジウムマグネット 磁束密度: 450mT(テスラ)	
遠赤外線周辺素材	遠赤外線素材: アモルファス アルミノシリケート セラミックス 遠赤外線の波長: 2 ~ 15 μ m 黒対比最大 94.4% 光反射共振回路: 研磨アルミニウム	
本体材質	ABS耐熱樹脂	
用 途	水道水・地下水・各種産業用水・各種設備用水・他	
使用温度	水温: 摂氏0 ~ 70 以下	
特許番号	第2963356号 (株式会社バイオックス)	

製品の仕様は、改良のため変更することがありますので、ご了承ください。



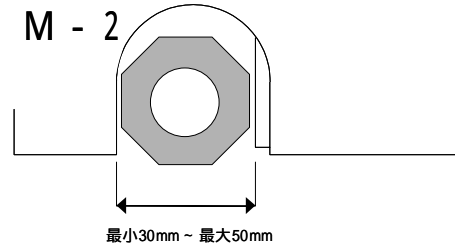
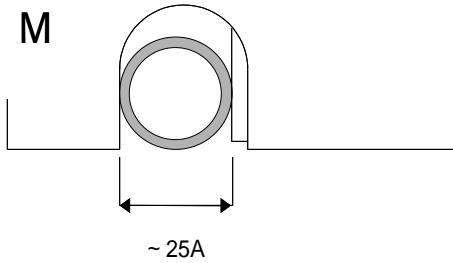
株式会社 バイオックス

本体寸法図



寸法表 mm

	A 長さ	B 巾	C	D	E 適応管口径	F	G	H 厚さ
M	133	90	31	64	~ 25A	80	67	76
M-2	150	90	34	59	25Aまで	80	57	66



SUPER VIOX

M型・M - 型用 盗難防止金具 取付方法

スーパーバイオックス家庭用 M型・M- 型の盗難を防止するステンレスカバーです。下図の取付け順序に従い、カバーを取り付けます。

