

X-Wシリーズ仕様書

遠赤外線・磁気水処理システム スーパーバイオックス



(配管直結フランジ方式 抗菌仕様)

型式	X-W シリーズ (X-200W / X-250W)	
設置方式	配管直結フランジ方式 抗菌仕様	
本体材質	外部管: ステンレス SUS 304 研磨化粧仕上 (JIS G4303) 内部管: ステンレス SUS 304 (JIS G4303)	
機能部品素材	磁石素材	永久磁石: 湿式異方性フェライト磁石 単位当 155mT (テスラ)
	遠赤外線素材	遠赤外線放射体: アモルファスアルミノシリケートセラミックス 遠赤外線放射体仕上材: エポキシ樹脂 組立収納枠材: ステンレス SUS 304 溶接 遠赤外線の波長: 2 ~ 15 μ m 黒対比最大 94.4%
	特殊機能	ヨーク及び磁束整流装置: 強磁性軟鉄 光反射共振回路素材: 研磨ステンレス SUS 304
用途	水道水 地下水 農・工業用水 各種設備用水・他	
使用温度	水温: 摂氏0 ~ 55 以下	
水道用器具適合	改正水道法第16条第2項適合 JIS-S-3200-1およびJIS-S-3200-7の基準による耐圧性能・浸出性能の試験を行い、この規格に適合	
特許番号	第2963356号	
開発・製造	株式会社バイオックス	

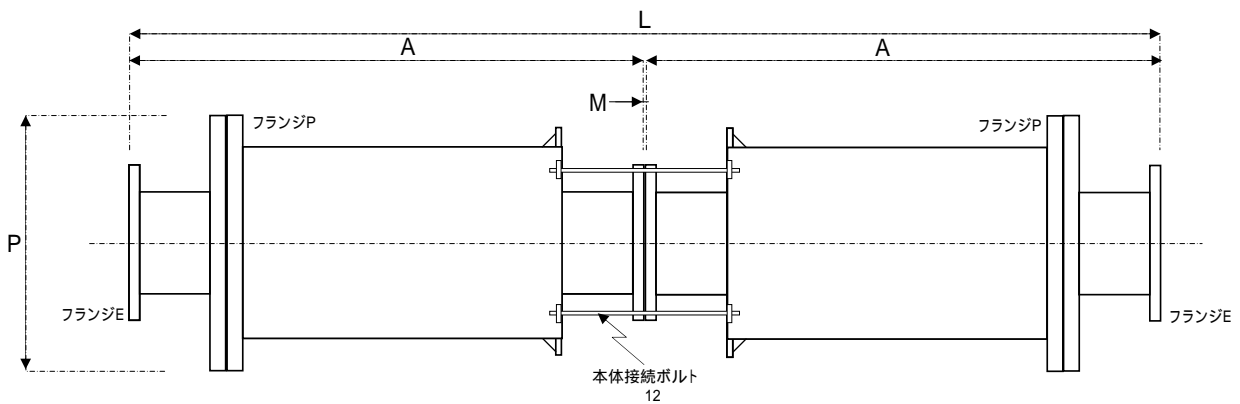
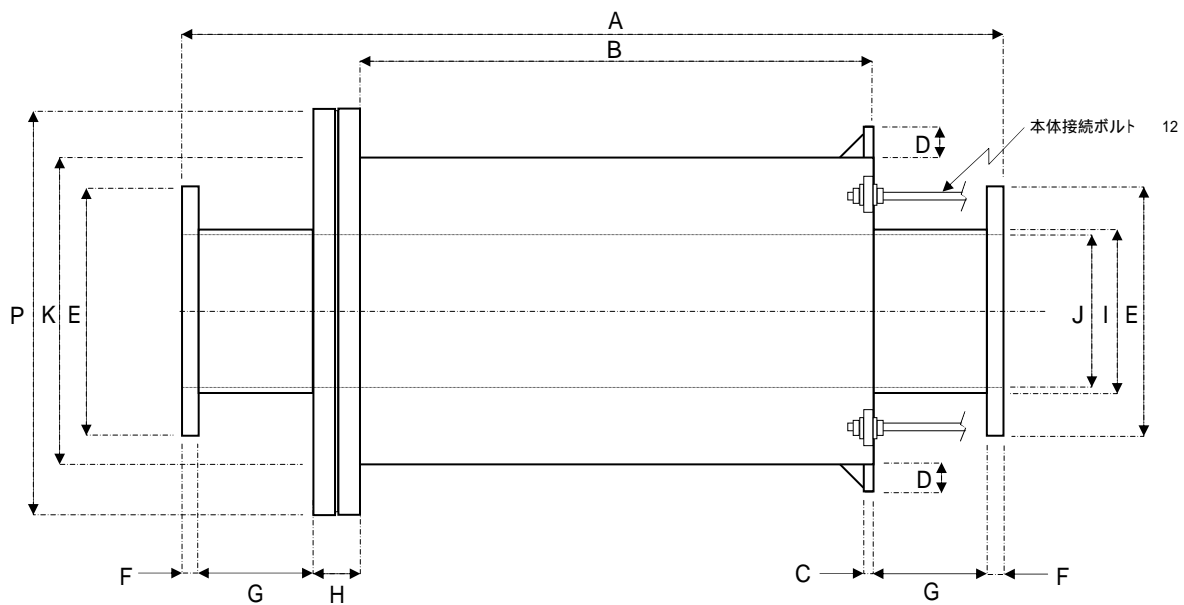
製品の仕様は、改良のため変更することがありますので、ご了承ください。



株式会社 バイオックス

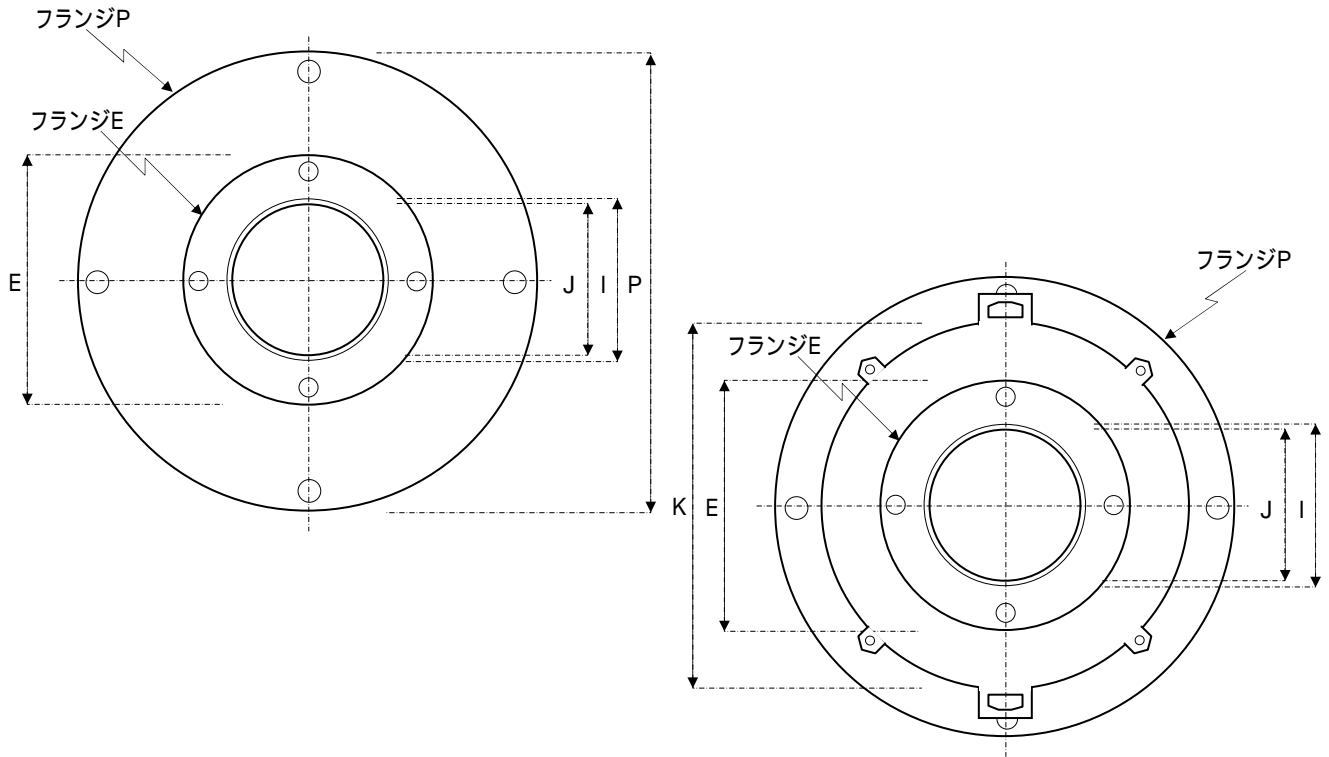
本体寸法(mm) 本体重量(Kg)

型式	A	B	C	D	E	F	G	H	I	J	K	L	M	P	全重量
X-200W	967	620	10	40	330	22	120	63	216.3	200	508	1937	3	675	(288kg × 2) = 576kg
X-250W	1031	620			400	24	150		267.4	250		2065			(299kg × 2) = 598kg



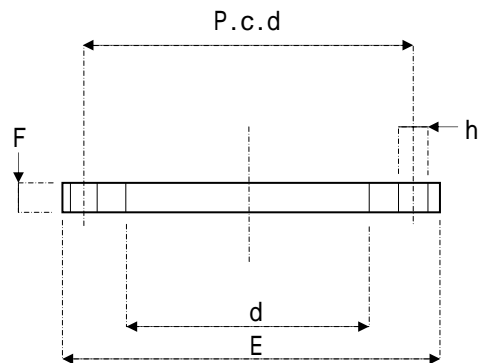
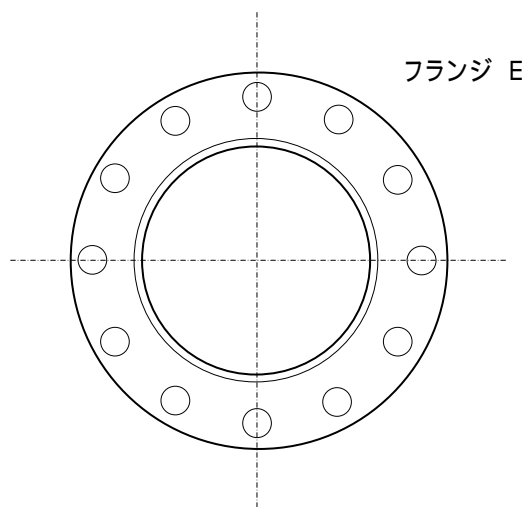
フランジ及び管径 (mm)

型式	E	I	J	K	P
X-200W	330	216.3	200	508	675
X-250W	400	267.4	250		



フランジE SUS304 10Kgf/cm² (JIS B 2220)

型式	呼び径		適用する鋼管外径	差込穴の径d	フランジ径E	フランジ厚F	ボルト穴			ボルト使用寸法
	200A	8B					p.c.d	数	h	
X-200W	200A	8B	216.3mm	218	330	22	290	12	23	M20 × 65
X-250W	250A	10B	267.4mm	269.5	400	24	355	12	25	M20 × 70



フランジP SUS304 10Kgf/cm² (JIS B 2220)

型式	呼び径		適用する鋼管外径	差込穴の径d	フランジ径P	フランジ厚F	ボルト穴			ボルト使用寸法
							p.c.d	数	h	
X-200W	500A	20B	508.0mm	511.0mm	675mm	30mm	620	20	27	M24 × 90
X-250W										

