

T・X・Yシリーズ仕様書

遠赤外線・磁気水処理システム スーパーバイオックス



(配管直結フランジ方式 抗菌強化仕様)

型式	T・Y・X シリーズ (T50-D Y65-D Y80-D Y100-D X-125 X-150)	
設置方式	配管直結フランジ方式 抗菌強化仕様	
本体材質	外部管:ステンレス SUS 304 研磨化粧仕上 (JIS G4303) 内部管:ステンレス SUS 304 一部研磨仕上 (JIS G4303)	
機能部品素材	磁石素材	永久磁石:湿式異方性フェライト磁石 単位当 155mT(テスラ)
	遠赤外線素材	遠赤外線放射体:アモルファスアミノシリケートセラミックス 遠赤外線放射体仕上材:エポキシ樹脂 組立収納枠材:ステンレス SUS 304 溶接 遠赤外線の波長:9±2 μm≥85%
	特殊機能	ヨーク及び磁束整流装置:強磁性軟鉄 光反射共振回路素材:研磨ステンレス SUS 304
用途	水道水 地下水 農・工業用水 各種設備用水・他	
使用温度	水温:摂氏0℃~55℃以下	
水道用器具適合	改正水道法第16条第2項適合 JIS-S-3200-1およびJIS-S-3200-7の基準による耐圧性能・浸出性能の試験を行い、この規格に適合(バイオックス技研)	

※製品の仕様は、改良のため変更することがありますので、ご了承ください。

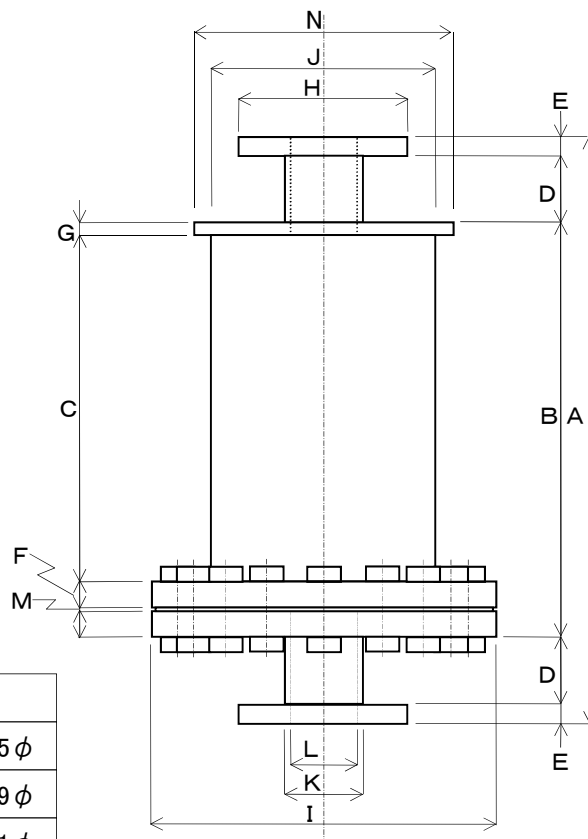


寸法(mm)

型式	A	B	C	D	E	F	G	M	N
T50-D	480	328	273	60	16	22	9	2	255
Y65-D	595	422	367	68.5	18	22	9	2	255
Y80-D	595	422	367	68.5	18	22	9	2	255
Y100-D	774	598	543	70	18	22	9	2	318
X-125	890	678	619	139.8	20	24	9	2	318
X-150	1000	716	653	120	22	26	9	2	417

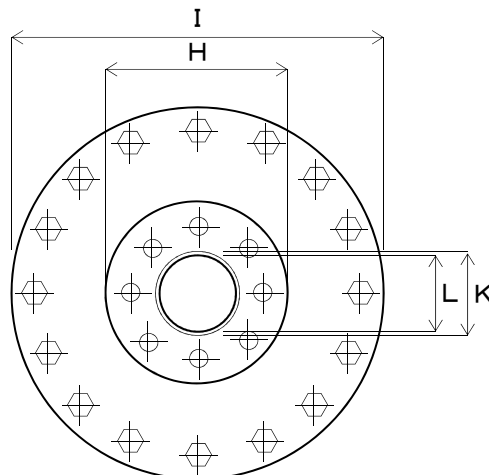
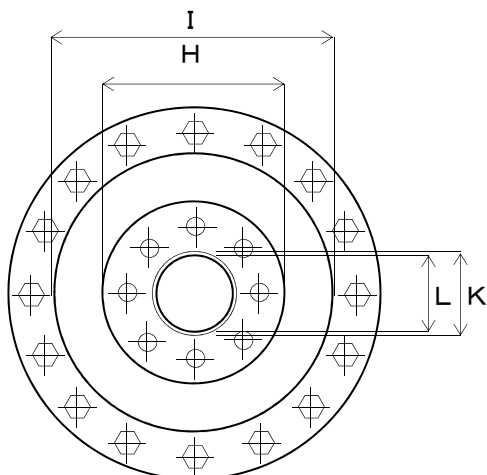
重量(Kg)

型式	重量Kg(約)
T50-D	69
Y65-D	85
Y80-D	92
Y100-D	125
X-125	140
X-150	215



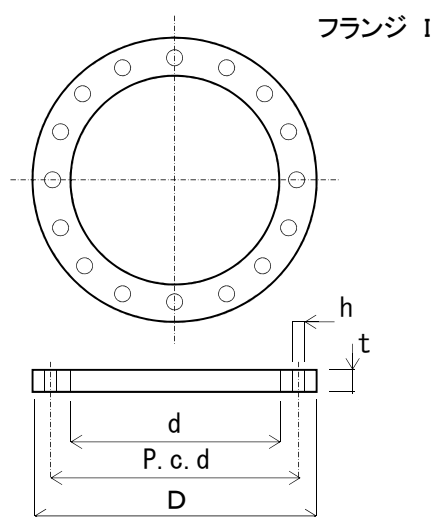
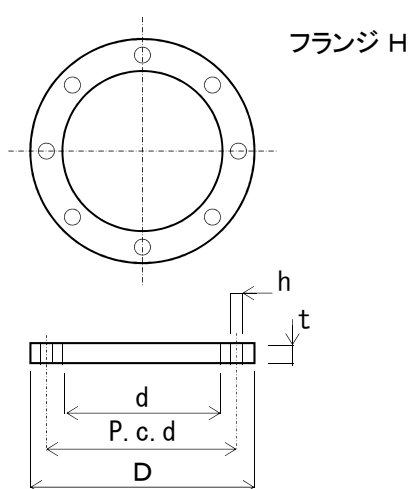
フランジ及び管径(mm)

型式	H	I	J	K	L
T50-D	155 φ	330 φ	216.3 φ	60.5 φ	52.5 φ
Y65-D	175 φ	330 φ	216.3 φ	76.3 φ	65.9 φ
Y80-D	185 φ	330 φ	216.3 φ	89.1 φ	78.1 φ
Y100-D	210 φ	400 φ	267.4 φ	114.3 φ	102.3 φ
X-125	250 φ	400 φ	267.4 φ	139.8 φ	126.6 φ
X-150	280 φ	490 φ	355.6 φ	165.2 φ	151.0 φ



フランジH SUS304(mm)10kgf/cm(JIS B2210)

型式	呼び径		適用する 鋼管外径	差込穴の 径d	フランジ 径D	フランジ 厚t	ボルト穴			ボルト 使用寸法
							p.c.d	数	h	
T50-D	50A	2B	60.5φ	61.1φ	155φ	16	120	4	19	16×50
Y65-D	65A	2½B	76.3φ	77.1φ	175φ	18	140	4	19	16×55
Y80-D	80A	3B	89.1φ	90.0φ	185φ	18	150	8	19	16×55
Y100-D	100A	4B	114.3φ	115.4φ	210φ	18	175	8	19	16×55
X-125	125A	5B	139.8φ	141.2φ	250φ	20	210	8	23	20×60
X-150	150A	6B	165.2φ	166.6φ	280φ	22	240	8	23	20×65



フランジI SUS304(mm)10kgf/cm(JIS B2210)

型式	呼び径		適用する 鋼管外径	差込穴の 径d	フランジ 径D	フランジ 厚t	ボルト穴			ボルト 使用寸法
							p.c.d	数	h	
T50-D	200A	8B	216.3φ	218.0φ	330φ	22	290	12	23	20×65
Y65-D	200A	8B	216.3φ	218.0φ	330φ	22	290	12	23	20×65
Y80-D	200A	8B	216.3φ	218.0φ	330φ	22	290	12	23	20×65
Y100-D	250A	10B	267.4φ	269.5φ	400φ	24	355	12	25	22×70
X-125	250A	10B	267.4φ	269.5φ	400φ	24	355	12	25	22×70
X-150	350A	14B	355.6φ	358.1φ	490φ	26	445	16	25	22×75