

T・X・Yシリーズ仕様書

遠赤外線・磁気水処理システム スーパーバイオックス



(配管直結フランジ方式 抗菌強化仕様)

型式	T・Y・X シリーズ (T50-D Y65-D Y80-D Y100-D X-125 X-150)	
設置方式	配管直結フランジ方式 抗菌強化仕様	
本体材質	外部管: ステンレス SUS 304 研磨化粧仕上 (JIS G4303) 内部管: ステンレス SUS 304 一部研磨仕上 (JIS G4303)	
機能部品素材	磁石素材	永久磁石: 湿式異方性フェライト磁石 単位当 155mT (テスラ)
	遠赤外線素材	遠赤外線放射体: アモルファスアルミノシリケートセラミックス 遠赤外線放射体仕上材: エポキシ樹脂 組立収納枠材: ステンレス SUS 304 溶接 遠赤外線の波長: 2 ~ 15 μ m 黒対比最大 94.4%
	特殊機能	ヨーク及び磁束整流装置: 強磁性軟鉄 光反射共振回路素材: 研磨ステンレス SUS 304
用途	水道水 地下水 農・工業用水 各種設備用水・他	
使用温度	水温: 摂氏0 ~ 55 以下	
水道用器具適合	改正水道法第16条第2項適合 JIS-S-3200-1およびJIS-S-3200-7の基準による耐圧性能・浸出性能の試験を行い、この規格に適合	
特許番号	第2963356号 (株式会社バイオックス)	

製品の仕様は、改良のため変更することがありますので、ご了承ください。



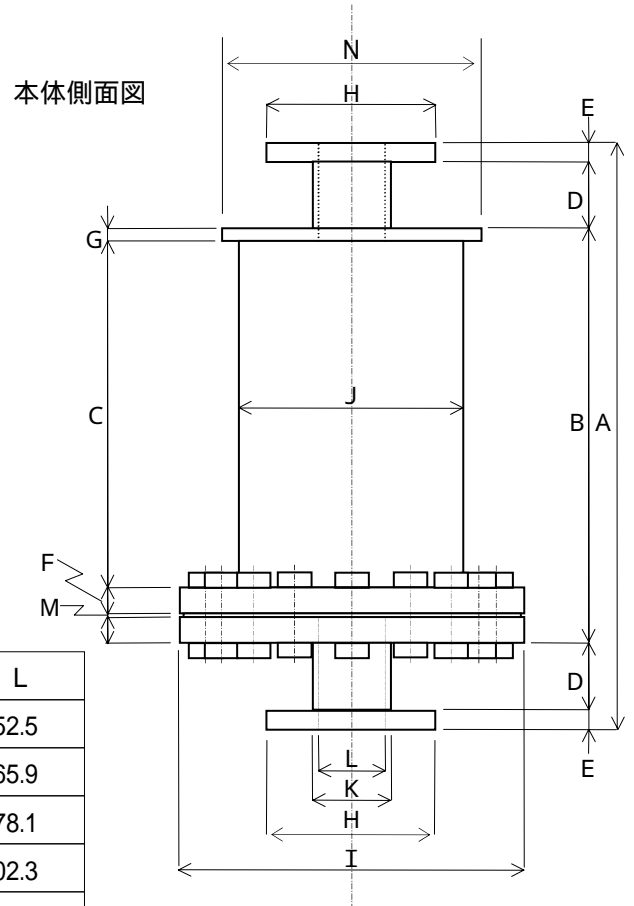
株式会社 バイオックス

寸法表 (mm)

型式	A	B	C	D	E	F	G	M	N
T50-D	480	328	273	60	16	22	9	2	255
Y65-D	595	422	367	68.5	18	22	9	2	255
Y80-D	595	422	367	68.5	18	22	9	2	255
Y100-D	774	598	543	70	18	22	9	2	318
X-125	890	678	619	139.8	20	24	9	2	318
X-150	1000	716	653	120	22	26	9	2	417

重量表 (Kg)

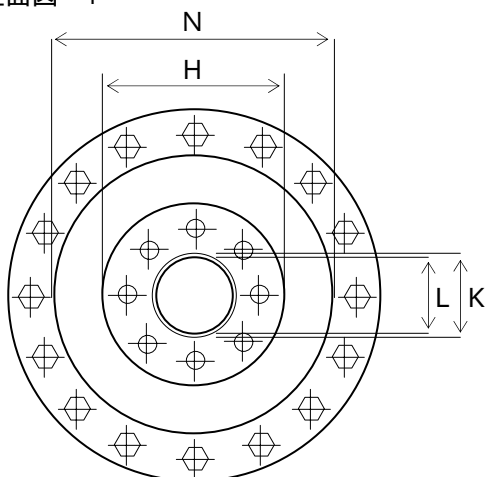
型式	重量Kg(約)
T50-D	69
Y65-D	85
Y80-D	92
Y100-D	125
X-125	140
X-150	215



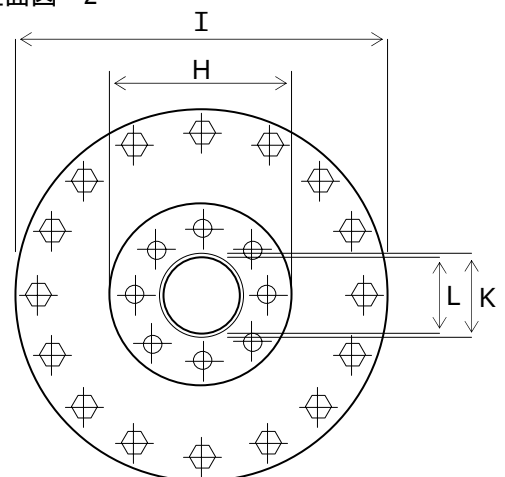
フランジ及び管径

型式	H	I	J	K	L
T50-D	155	330	216.3	60.5	52.5
Y65-D	175	330	216.3	76.3	65.9
Y80-D	185	330	216.3	89.1	78.1
Y100-D	210	400	267.4	114.3	102.3
X-125	250	400	267.4	139.8	126.6
X-150	280	490	355.6	165.2	151.0

本体正面図 - 1

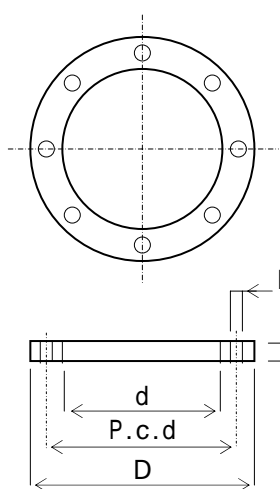


本体正面図 - 2

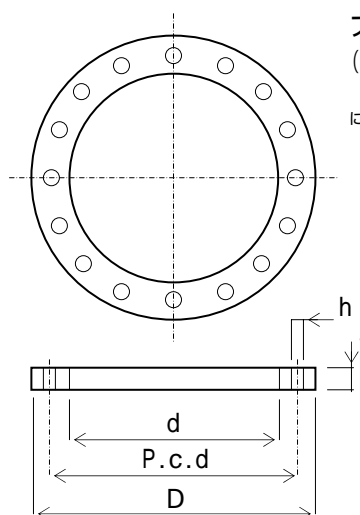


フランジH - 表 SUS304 10Kgf/平方cm(JIS B2220)

型式	呼び径		適用する 鋼管外径	差込穴の 径d	フランジ 径D	フランジ 厚t	ボルト穴			ボルト 使用寸法
							p,c,d	数	h	
T50-D	50A	2B	60.5	61.1	155	16	120	4	19	16 × 50
Y65-D	65A	2½B	76.3	77.1	175	18	140	4	19	16 × 55
Y80-D	80A	3B	89.1	90.0	185	18	150	8	19	16 × 55
Y100-D	100A	4B	114.3	115.4	210	18	175	8	19	16 × 55
X-125	125A	5B	139.8	141.2	250	20	210	8	23	20 × 60
X-150	150A	6B	165.2	166.6	280	22	240	8	23	20 × 65



フランジ H - 図
(管接続側フランジ)
左図ではボルト穴が8個になっています。



フランジ I - 図
(本体側フランジ)
左図ではボルト穴が16個
になっています。

フランジI - 表 SUS304 10kgf/平方cm(JIS B2220)

型式	呼び径		適用する 鋼管外径	差込穴の 径d	フランジ 径D	フランジ 厚t	ボルト穴			ボルト 使用寸法
							p,c,d	数	h	
T50-D	200A	8B	216.3	218.0	330	22	290	12	23	20 × 65
Y65-D	200A	8B	216.3	218.0	330	22	290	12	23	20 × 65
Y80-D	200A	8B	216.3	218.0	330	22	290	12	23	20 × 65
Y100-D	250A	10B	267.4	269.5	400	24	355	12	25	22 × 70
X-125	250A	10B	267.4	269.5	400	24	355	12	25	22 × 70
X-150	350A	14B	355.6	358.1	490	26	445	16	25	22 × 75