

# FKシリーズ仕様書

遠赤外線・磁気水処理システム スーパーバイオックス



(4～6分割 配管挟込方式)

型式	FKシリーズ(F-150K F-200K F-250K)	
設置方式	4～6分割 配管挟込方式 (配管を加工せずに外側から挟み込むタイプ)	
本体材質	ステンレス SUS 304 研磨化粧仕上 (JIS G4303) エポキシ樹脂	
機能部品素材	磁石素材	永久磁石:湿式異方性フェライト磁石 単位当 155mT
	遠赤外線素材	遠赤外線放射体:アモルファスアルミノシリケートセラミックス 遠赤外線の波長:2～15μm 黒対比最大 94.4%
	特殊機能	ヨーク及び磁束整流装置:強磁性軟鉄 光反射共振回路素材:研磨アルミニウム
用途	水道水 地下水 農・工業用水 各種設備用水・他	
使用温度	水温:摂氏0～70 以下	
特許番号	第2963356号	
開発・製造	株式会社バイオックス	

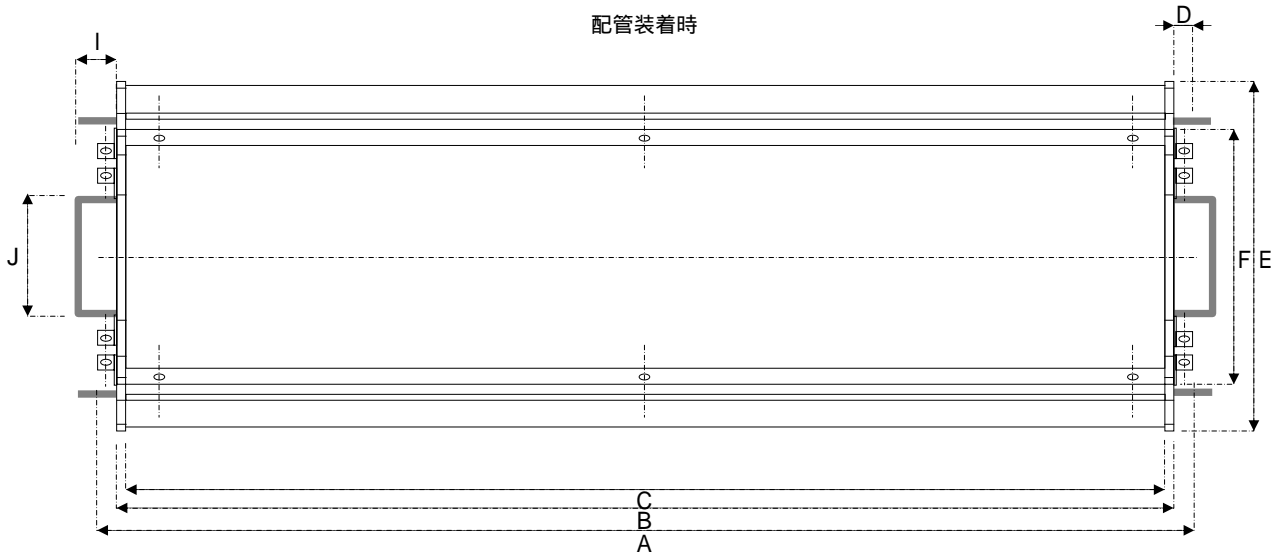
製品の仕様は、改良のため変更することがありますので、ご了承ください。



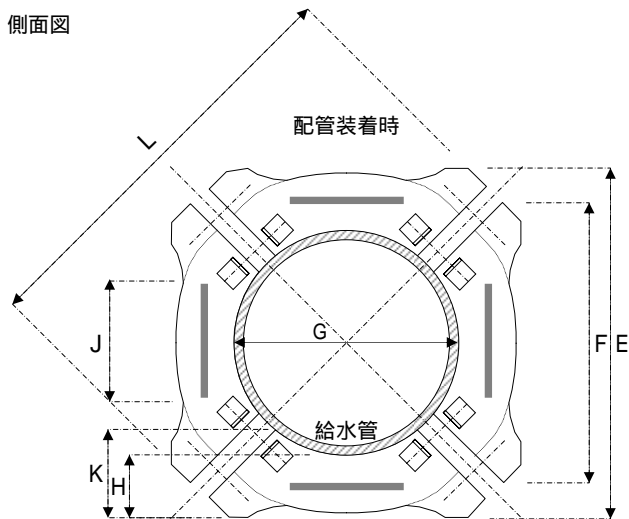
株式会社 バイオックス

F-150K F-200K本体寸法図

上面図・横断面図



側面図

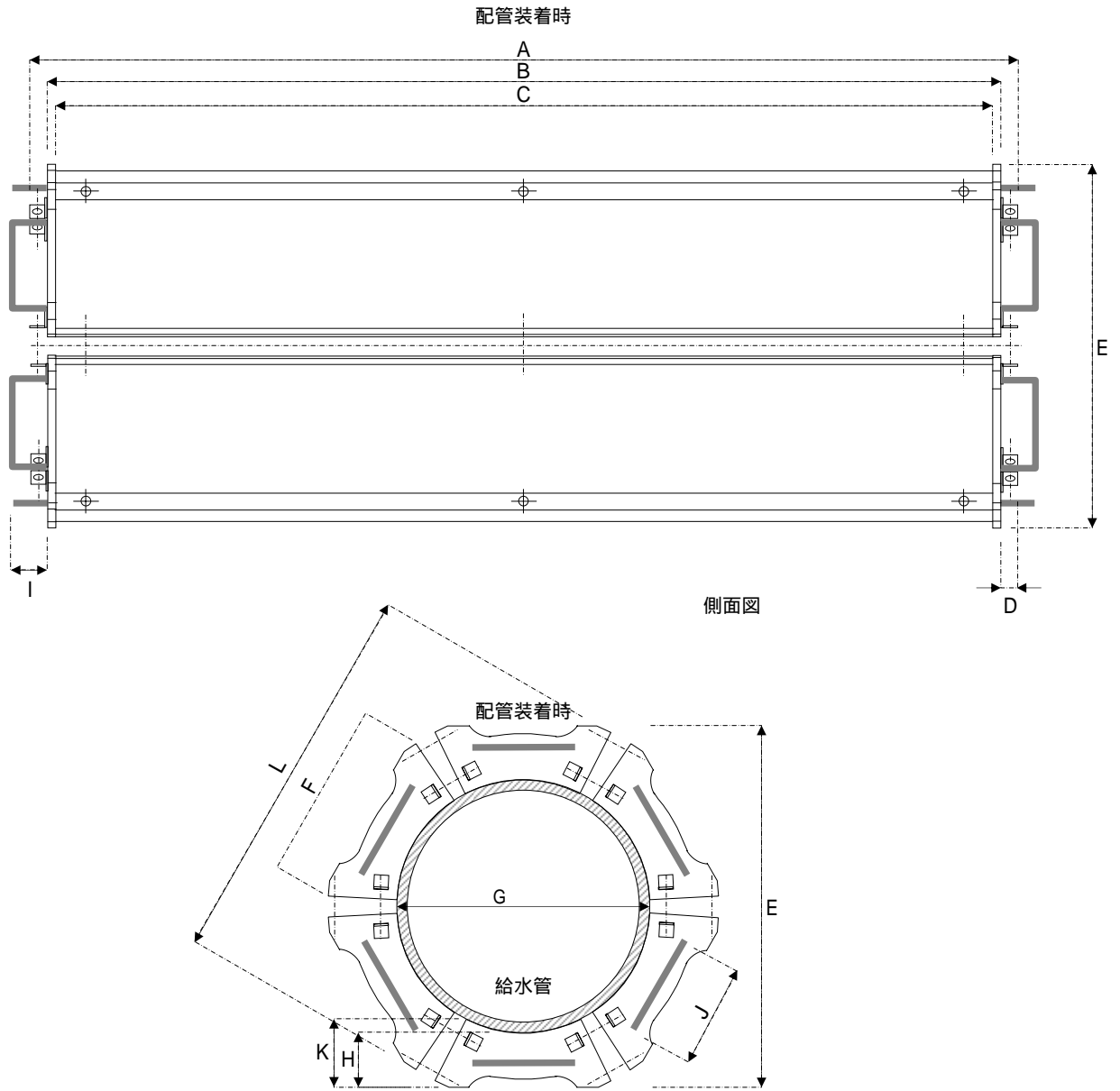


寸法表 mm

項目 機種	A 全長	B	C	D	E (配管装着時)	F	G (適応配管)	H	I (持手)	J (持手)	K	L	ボルト寸法	重量 Kg
F-150K (本体4分割)	896	850	830	23	344	271	150A (外径170mm)	43	40	130	107	400	8×70 8×80	149
F-200K (本体4分割)	996	950	930	23	390	298	200A (外径220mm)	89	40	130	113	437	8×70 8×80	168

# F-250K本体寸法図

上面図・横断面図



寸法表 mm

項目 機種	A 全長	B	C	D	E (配管装着時)	F	G (適応配管)	H	I (持手)	J (持手)	K	L	ボルト寸法	重量 Kg
F-250K (本体6分割)	996	950	930	23	450	233	250A(外径272mm)	91	40	130	103	494	8×70 8×80	約212