

# FDシリーズ仕様書

遠赤外線・磁気水処理システム スーパーバイオックス



(配管挟込方式 省スペース仕様)

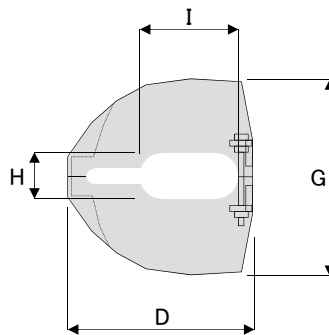
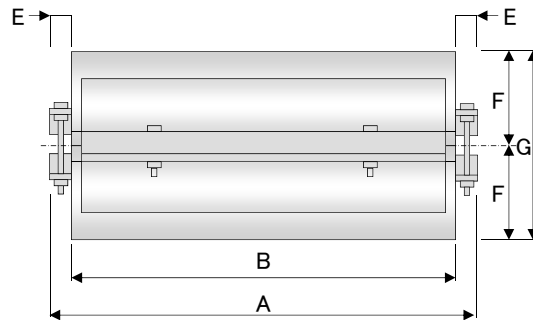
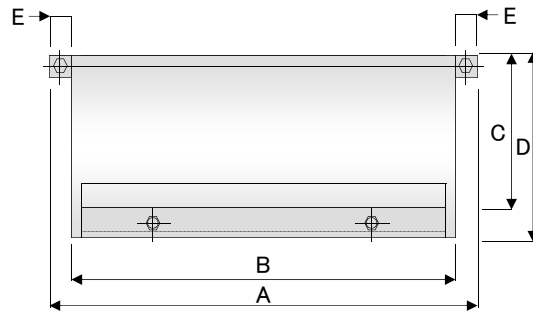
型 式	FDシリーズ(FD-2540 FD-5065 FD-6580 FD-100 FD125 FD-150)	
設置方式	配管挟込方式 省スペース仕様 (配管を加工せずに外側から挟み込むタイプ)	
本体材質	ステンレス SUS 304 研磨化粧仕上(JIS G4303) エポキシ樹脂	
機能部品素材	磁石素材	永久磁石:湿式異方性フェライト磁石 単位当155mT(テスラ)
	遠赤外線素材	遠赤外線放射体:アモルファスアミノシリケートセラミックス 遠赤外線の波長:9±2μm≥85%
	特殊機能	ヨーク及び磁束整流装置:強磁性軟鉄 光反射共振回路素材:研磨アルミニウム
用 途	水道水 地下水 農・工業用水 各種設備用水・他	
使用温度	水温:摂氏0°C~70°C以下	

※製品の仕様は、改良のため変更することがありますので、ご了承ください。



FDシリーズ本体寸法図

本体寸法図



寸法表 (mm)

項目 機種	A 全長	B	C	D 厚さ	E	F	適応配管	G (配管装着時)	H (配管装着時)	I	ボルト 寸法	重量Kg
FD-2540	250	210	113	133	20	61.0	25~40A	122 (131~145.6)	25 (25A~40A)	55	8×60 8×80	7.3
FD-5065	294	254	147	169	20	73.0	50~65A	146 (161.5~177.3)	45 (50A~65A)	79	8×60 8×80	12.4
FD-6580	294	254	166	196	20	102.5	65~80A	205 (226.3~239.1)	55 (65A~80A)	95	8×60 8×80	16.0
FD-100	460	420	185	215	20	120	80~100A	240 (249.1~274.3)	80 (80A~100A)	116	8×120 8×140	34.4
FD-125	500	460	245	275	20	130	100~125A	260 (295.3~320.8)	79 (100~125A)	145	8×120 8×140	76.0
FD-150	640	600	260	290	20	138.5	125~150A	277 (316.8~342.2)	100 (125~150A)	171	8×120 8×140	87.0