

【家庭元管用】M1635

コンパクト設計にも関わらず重厚感あるステンレスボディに最新技術をぎっしりと詰め込みました。

コンパクトタイプ

M1635-ST

※本製品は販売店様プライベートブランド(OEM)用に開発された限定発売モデルです。

【特長】

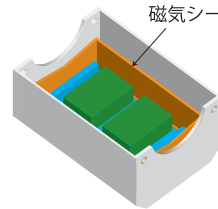
新開発の遠赤放射
素材による相乗効果

磁気放射面には新開発の遠赤放射素材を焼付塗装し、塩ビ管やポリ管などの樹脂管に対し磁気との相乗効果を発揮。

磁気と遠赤外線を強力に放射



磁気シールド



本体内部に新開発の磁気シールドを装備し、外部への磁気漏洩を防止。

※図は分かりやすく表現したイメージ図です。

【取付方法】

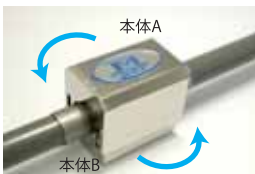


(1) 本体A・Bを離した状態で準備



(2) 配管に絶縁テープを巻く(市販品)

取り付ける配管に、本体の両端にあたる位置へ絶縁テープ(ビニールテープ)を2周ほど巻き付けます。テープは本体と配管の接合部の保護と電氣的絶縁のために施します。



(3) 配管材質を確認

配管材質が磁石に「吸着する」「吸着しない」により、本体同士の磁力を「反発」か「引き合い」の切り替えをします。本体A・Bを離し、どちらか一方の向きを回転させますと切り替えができます。



(4) 本体のセット

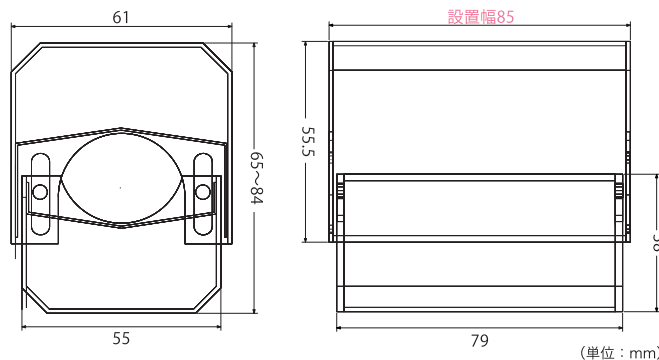
塩ビなどの樹脂管および銅管など磁石に吸い付かない材質 ▶**本体を引き合いにする**

鉄管やライニング鋼管など磁石に吸い付く材質の場合 ▶**本体を反発にする**



(5) ネジを締めて固定します。

配管に本体をしっかり和挟み合わせ、4カ所のねじを締めて本体を固定します。仕上げに付属の六角レンチを使うと強く締めることができます。



【仕様】

品名	高性能活水器 パワーマックス M1635
型式	M1635-ST
重量	約0.855kg
磁石機能	希土類ネオジム 450mT 27×18×10mm Dual
取付形態	配管挟み込み型
適応配管	材質問わず25Aまで
本体寸法	W85(設置幅)×H65×D61(mm)
材質	<ul style="list-style-type: none"> 本体: ステンレスSUS304 磁気整流装置: 強磁性軟鉄 磁気シールド: 強磁性軟鉄
特殊機能	<ul style="list-style-type: none"> 磁気整流装置(強化仕様) 遠赤放射面(セラミック焼付塗装) 磁気シールド(外部磁場遮断装置)
遠赤外線機能	遠赤放射体: アモルファスアルミノシリケートセラミックス 波長領域2~15μm 黒体比最大94.4% 光反射共振回路

●磁石および遠赤外線性能は本体に組み込む前の素材(部品単体・材料)としてのデータです。
●本装置を地中に埋設する場合は防水シートで包んだり、ケースに入れるなどして土砂や浸水に対する防水処置を施して下さい。

【家庭用】M1635シリーズ