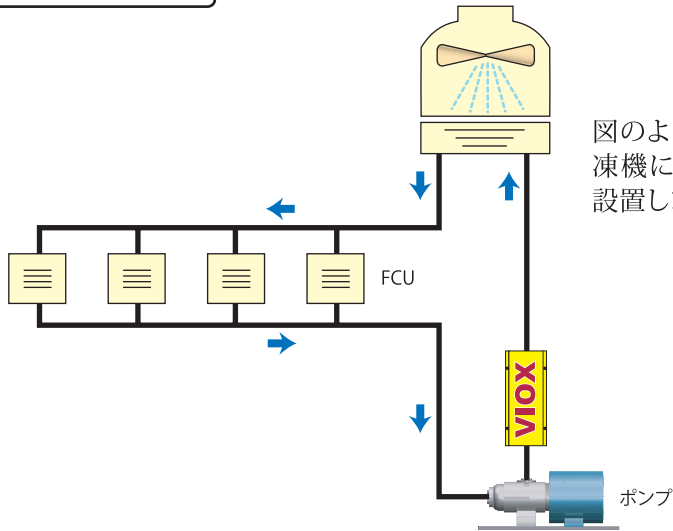




空調系統

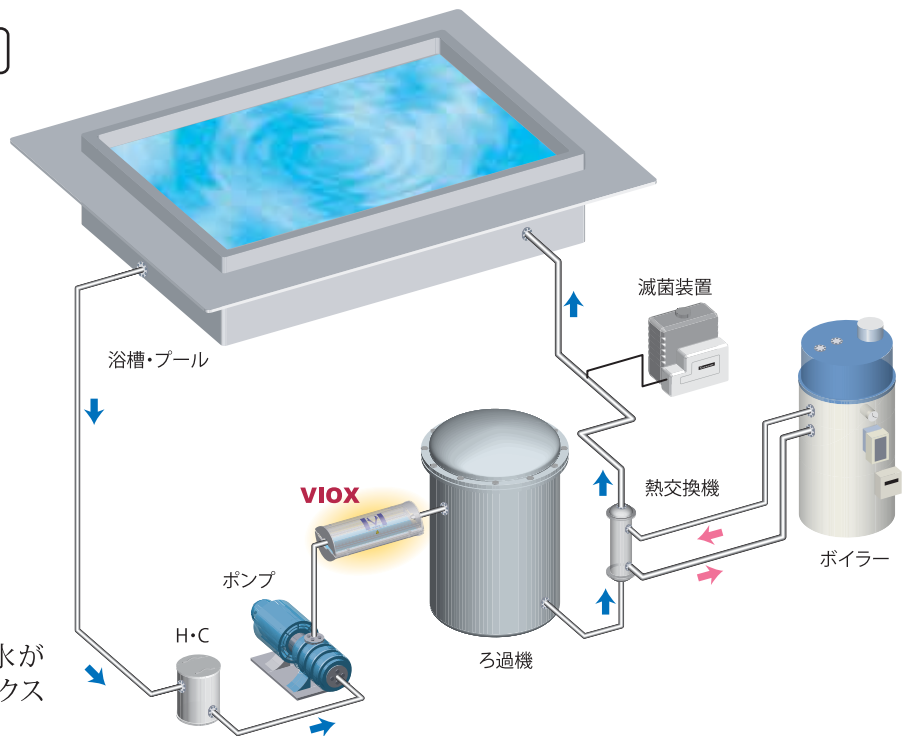
冷却水



図のように基本的には冷却水が冷却塔や冷凍機に戻る位置にスーパーバイオックスを設置します。

ろ過系統

浴槽・プール



図のように基本的には循環水が戻る位置にスーパーバイオックスを設置します。

【業務用】系統別の設置要領