

# 【業務用】F-Kシリーズ

150A以上の大口径配管に設置できます。給水給湯系、冷暖房系、浴水循環系、各種産業用水・工業設備用水などに利用可能。磁気を吸収する鉄管やライニング鋼管などでも切断せずに設置でき、断水工事も不要です。

## 大口径タイプ 配管挟み込み式 150A~250A

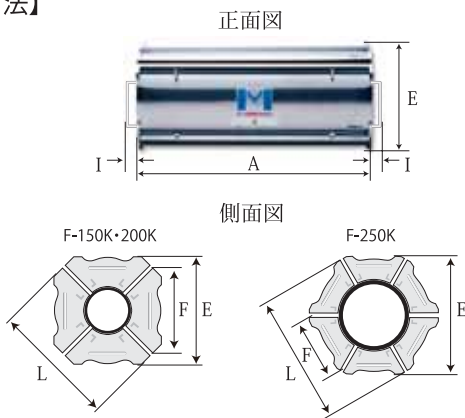


### 【仕様】

型式	F-Kシリーズ F-150K・F-200K・F-250K	
設置方式	配管挟み込み方式（本体4~6分割） （配管を切断せずに外側から挟み込むタイプ）	
本体材質	ステンレス SUS304（JIS G4303） 水流側：エポキシ樹脂	
機能部品	磁石素材	湿式異方性フェライト磁石 155mT（1550Gauss）
	遠赤外線	アモルファスアルミノシリケートセラミックス 波長領域2~15μm 黒体比最大94.4%
	特殊機能	磁束整流装置：強磁性軟鉄 光反射共振回路：研磨アルミニウム
用途	水道水・地下水・各種設備用水・各種産業用水・他	
使用温度	水温：0度~70度以下	
本体保証	15年間（地中埋設の場合は3年間）	
特許番号	第2963356号	

●磁石および遠赤外線性能は本体に組み込む前の素材(部品単体・材料)としてのデータです。

### 【寸法】

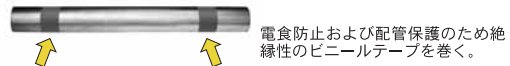


単位 mm

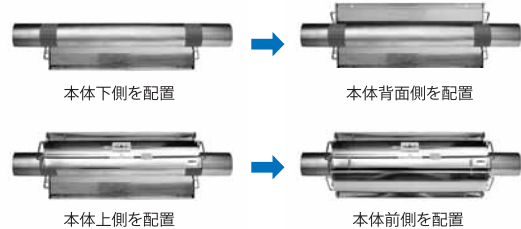
機種(本体分割数)	適応配管	A	E	F	L	I	重量(kg)
F-150K(4)	150A	896	344	271	400	40	149
F-200K(4)	200A	996	390	298	437	40	168
F-250K(6)	250A	996	450	233	494	40	212

### 【取付方法】

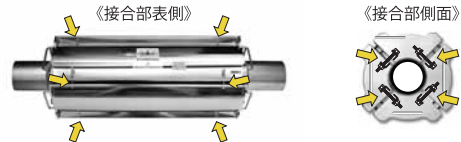
- 配管には下図のように本体両サイドの位置に絶縁性のビニールテープを3~5周程度巻き、電食（異種金属による腐食）を防ぎます。保温材やラス（金網）が被覆している場合は部分的にカットして、本体取り付け後に補修します。付近に量水器等がある場合は約50cm以上離すことを基本にお取り付け下さい。



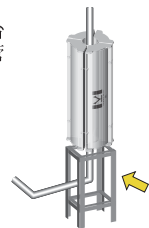
- F-150KとF-200Kの本体は4分割、F-250Kは6分割されています。配管に1枚ずつ合わせ付属のボルトとナットで締めていきます。重量がありますので2~4人ほどの協力や、チェーンブロックなどで吊り上げが必要な場合もあります。



- ボルトとナットを締め付ける場所は本体接合部表側に8カ所（F-250Kは12カ所）、側面に各4カ所（F-250Kは各6カ所）あります。隙間が均等になるように締め付けます。



- 本体の重量が配管に負担をかけるので、架台を組んだり、アンカーボルトで吊るすなど、配管強度に応じて適切な重量対策を施して下さい。



### 【設置条件・注意事項】

- 本装置を屋外や地中に埋設する場合は防水シートやラッキング、ケースに入れるなどして土砂や浸水に対する防水処置を施して下さい。
- 温水系統には70℃未満になるようなボイラーへ戻る配管に取り付けて下さい。70℃以上の配管に設置せざるを得ない場合は耐熱仕様を施しますので予めご相談願います。
- 本製品は鉄管・銅管・塩ビ管・ポリ管・その他、ほとんどの材質の配管に、直接取り付けることができ、配管材質を問わず効果を発揮します。
- 本製品は水道管に水が流れることにより水処理効果を発揮する原理です。水を使用していない場合や水流量が少ない状態では、十分な水処理効果を発揮できない場合があります。
- すでに赤水が出ている場合は、取り付け直後に今までより赤水が多くなることがあります。そのような場合、少し放水し配管内部の滞留水を捨ててからご使用下さい。腐食の進行が止まり配管内部が浄化されてきますと徐々に赤水も減少されます。